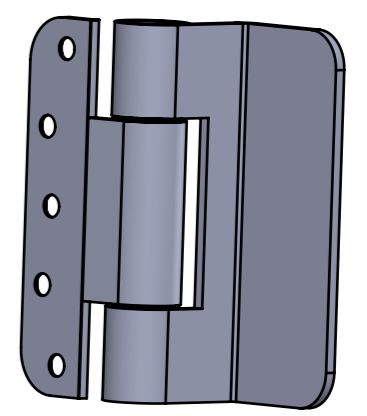
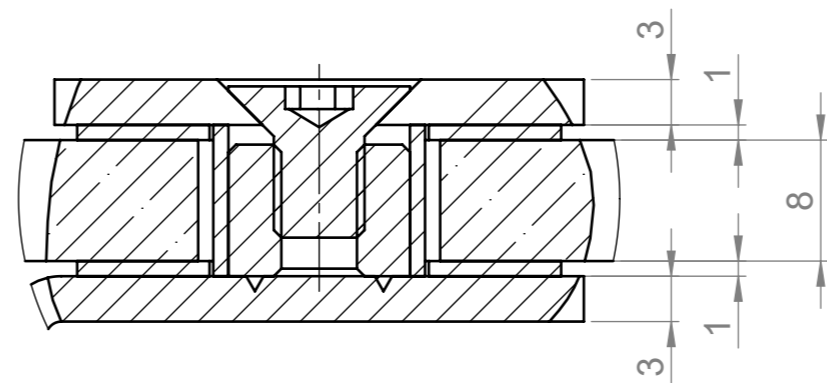
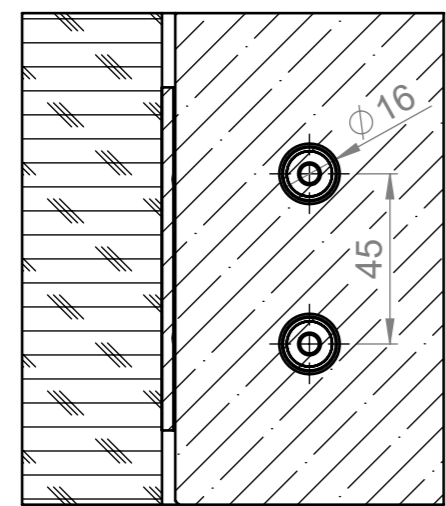


A (2 : 1)



gezeichnet DIN links

B-B (1 : 2)



<p>Diese Zeichnung ist unser Eigentum und darf weder verwendet, vervielfältigt noch Dritten zugänglich gemacht werden.</p> <p>This drawing is our property and cannot either be utilized for an other purpose or copied nor made available to a third.</p>						<p>Maßstab: 1:1</p>																				
<table border="1"> <tr> <td></td> <td>Datum</td> <td>Name</td> <td colspan="2"></td> </tr> <tr> <td>Bearb.</td> <td>03.05.12</td> <td>M. Olmesdahl</td> <td colspan="2">Benennung:</td> </tr> <tr> <td>Gepr.</td> <td></td> <td></td> <td colspan="2">060-62/100</td> </tr> <tr> <td>Norm</td> <td></td> <td></td> <td colspan="2"></td> </tr> </table>					Datum	Name			Bearb.	03.05.12	M. Olmesdahl	Benennung:		Gepr.			060-62/100		Norm					<p>ZEICHNUNGSNR. ZK 5506</p> <p>TEILENUMMER</p>		<p>Blatt 1 (A3) 1 von 1</p>
	Datum	Name																								
Bearb.	03.05.12	M. Olmesdahl	Benennung:																							
Gepr.			060-62/100																							
Norm																										
<table border="1"> <tr> <td>Zust.</td> <td>Änderung</td> <td>Datum</td> <td>Name</td> <td colspan="2"></td> </tr> <tr> <td></td> <td></td> <td></td> <td></td> <td colspan="2">Ers. für:</td> </tr> <tr> <td></td> <td></td> <td></td> <td></td> <td colspan="2">Ers. durch:</td> </tr> </table>				Zust.	Änderung	Datum	Name							Ers. für:						Ers. durch:		<p>Breuer & Schmitz GmbH & Co. KG Solingen - Wald Baubeschlagfabrik</p>				
Zust.	Änderung	Datum	Name																							
				Ers. für:																						
				Ers. durch:																						