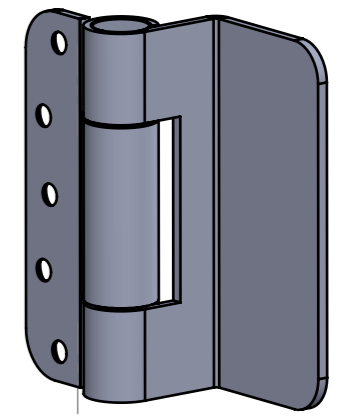
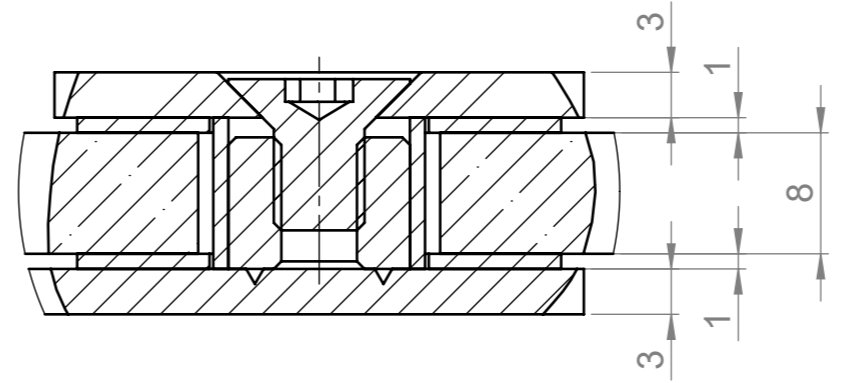
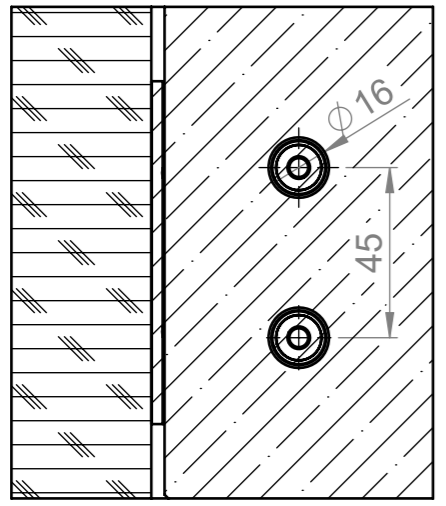


A (2 : 1)



gezeichnet DIN Links

B-B (1 : 2)



Diese Zeichnung ist unser Eigentum und darf weder verwendet, vervielfältigt noch Dritten zugänglich gemacht werden. This drawing is our property and cannot either be utilized for an other purpose or copied nor made available to a third.					Maßstab: 1:1	
Datum 25.04.2012		Name M. Olmesdahl			Benennung: 060-60/100	
Gepr.		Norm		ZEICHNUNGSNR. ZK 5504 TEILENUMMER		
Zust. Änderung Datum Name				Breuer & Schmitz GmbH & Co. KG Solingen - Wald Baubeschlagfabrik		Blatt 1 (A3) 1 von 1
Ers. für:				Ers. durch:		