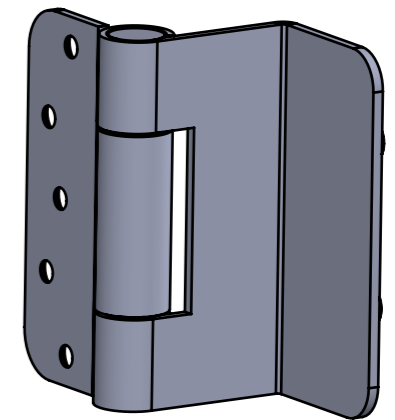
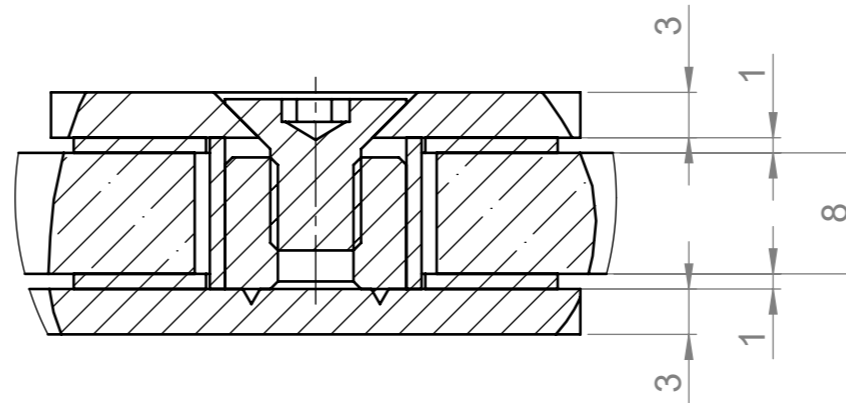
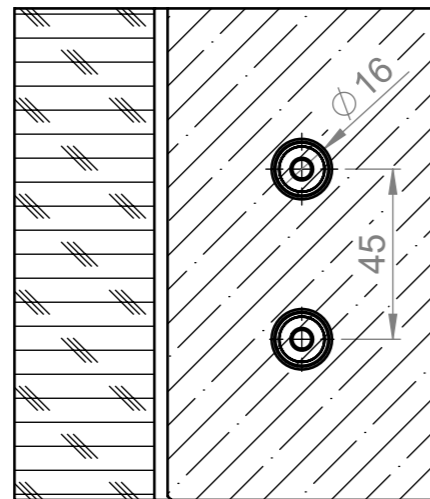


A (2 : 1)

B-B (1 : 2)



gezeichnet DIN Links

Diese Zeichnung ist unser Eigentum und darf weder verwendet, vervielfältigt noch Dritten zugänglich gemacht werden.
This drawing is our property and cannot either be utilized for an other purpose or copied nor made available to a third.



	Datum	Name
Bearb.	03.05.12	M. Olmesdahl
Gepr.		
Norm		

Breuer & Schmitz
GmbH & Co. KG
Solingen - Wald
Baubeschlagfabrik

Maßstab: 1:1

Benennung:
060-61/100

ZEICHNUNGSNR. ZK 5503
TEILENUMMER

Blatt
1 (A3)
1 von 1

Zust. Änderung Datum Name

Ers. für: Ers. durch: