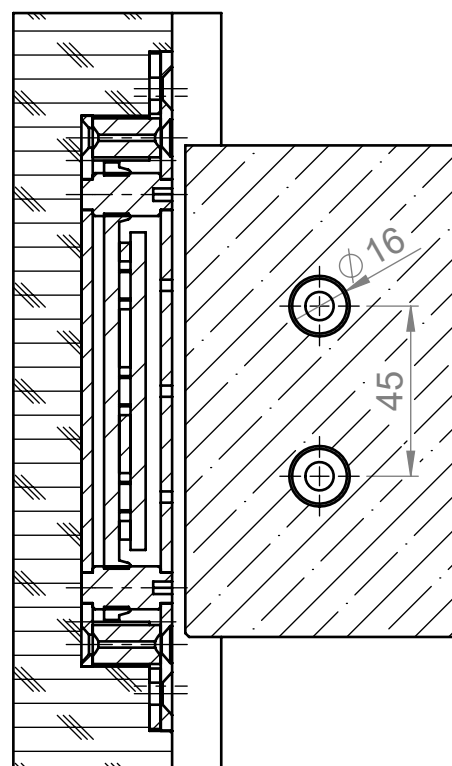
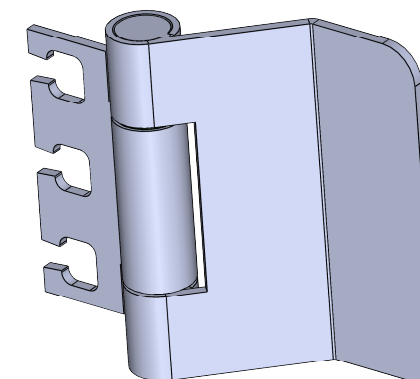
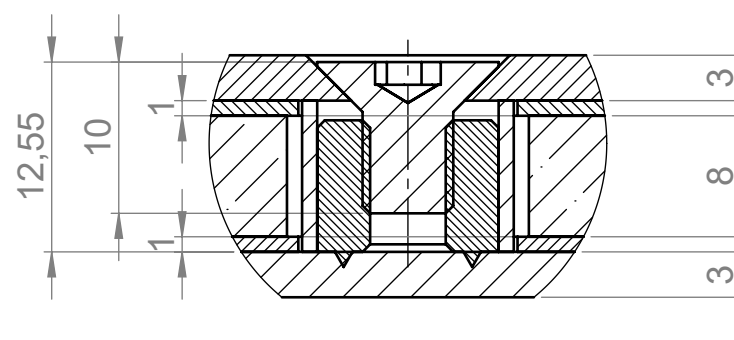


H-H (1 : 2)



A (2 : 1)



gezeichnet DIN links

Diese Zeichnung ist unser Eigentum und darf weder verwendet, vervielfältigt noch Dritten zugänglich gemacht werden.
This drawing is our property and cannot either be utilized for an other purpose or copied nor made available to a third.



	Datum	Name
Bearb.	26.11.2009	M. Olmesdahl
Gepr.		
Norm		

Breuer & Schmitz GmbH & Co. KG Solingen - Wald Baubeschlagfabrik

Maßstab: 1:1
Material: ISO2768-m-K

Benennung: Glastürband 060-51/100 für überfälzte Türen (VX)

ZEICHNUNGSNR. ZK 5494
TEILENUMMER
Blatt 1 (A3) 1 von 1
Ers. für: Ers. durch:

Zust.	Änderung	Datum	Name